

SYTEC Wellstahldurchlässe, -brücken und -tunnel

Spiralwellrohre SYTEC Spirel

Einbauvorschriften

Fundation

Die Lastabtragung von geschlossenen Rohrprofilen setzt eine elastische Bettung voraus. Mit dem Einbau einer 30 bis 50 cm starken Foundationsschicht aus Kiesgemisch UG 0/45 wird dies in den meisten Fällen erreicht. Im Falle von schlechten Baugrundverhältnissen, d. h. wenig tragfähigem Boden, ist die Foundationsschicht je nach Verhältnissen zu verstärken. Die Breite der Foundation ist entsprechend den Bettungsprofilen auf der Rückseite auszuführen. Besteht der Untergrund aus Fels, hat die Kiessandschicht die elastische Bettung sicherzustellen. Wenn immer möglich, ist die Kiessandschicht in die trocken-gelegte Baugrube einzubringen. Die Foundationsschicht ist mit konventionellen Verdichtungsgeräten zu verdichten ($ME_1 \geq 40 \text{ MN/m}^2$). Bei Spannweiten über 5.00 m ist die Sohle entsprechend der Profilkrümmung zu profilieren und es können höhere Verdichtungswerte gefordert werden. Bei Bogen- und Boxprofil mit Wellstahlfachfundamenten ist der Hohlraum unter der Wellung mit Rundkies 8/16 auszustopfen.

Rohrbettung/Verdichtung

Zum Hinterfüllen und Überdecken von Wellstahl- und Spirelkonstruktionen eignet sich das Kiesgemisch UG 0/45 mit einem Wassergehalt von $w_{\text{opt}} \pm 1\%$. Anderes Hinterfüllungsmaterial ist vorgängig mit SYTEC abzusprechen. Das verdichtete Material muss ein Verformungsmodul $ME_1 \geq 40 \text{ MN/m}^2$ oder $\geq 98\%$ Standard Proctordichte aufweisen, sofern projektspezifisch kein höherer Verdichtungswert gefordert wird. Die Einfüllung und Verdichtung der unteren Rohrspirckel ist speziell sorgfältig auszuführen. Eine gute Bettung

wird mit Unterstopfen von Hand mit Kiesgemisch UG 0/16 oder mit Rundkies 8/16 (ist mittels Geovlies vom übrigen Hinterfüllungsmaterial zu trennen), oder bei grösseren Profilen durch Vorprofilieren der Planie erreicht. Die Hinterfüllung muss auf beiden Seiten gleichzeitig in Schichten von 30 cm aufgezogen werden. Im näheren Bereich der Konstruktion (ca. 1 m seitlich und 0.5 m oberhalb des Scheitels) dürfen nur leichte Verdichtungsgeräte eingesetzt werden. Bei Böschungsschrägschnitten muss die seitliche Aufschüttung besonders sorgfältig vorgenommen werden, um Verformungen des Schrägschnittrandes zu vermeiden. Im Bereich von ca. 1 m seitlich des Schrägschnittes darf nur mit leichten Grabenstampfern gearbeitet werden.

Überdeckung

Die minimale bzw. maximale Überdeckungshöhe gemäss statischer Bemessung oder Auftragsbestätigung darf nicht unter- bzw. überschritten werden. Grundsätzlich gilt eine Mindestüberdeckung von 60 cm über dem Scheitel. In Sonderfällen müssen spezielle Massnahmen vorgesehen werden.

Vormontage neben Einbauort

Wellstahlkonstruktionen zeichnen sich durch ein relativ geringes Eigengewicht aus. Sie sind daher für die Vormontage z. B. neben einer Strasse oder einem Bach geeignet. Das vormontierte Rohr kann innerhalb kürzester Zeit auf den definitiven Einbauort versetzt werden, ohne langen Unterbruch von Strasse oder Bahn. Der Ablauf dieser Arbeiten wird projektspezifisch – zusammen mit einem SYTEC Fachmann – festgelegt.

Für die Einhaltung der Einbauvorschriften und der Bauarbeitenverordnung sind der ausführende Unternehmer und die örtliche Bauleitung verantwortlich. SYTEC nimmt keine Bauführungs- oder Bauleitungsaufgaben wahr.

Projektname

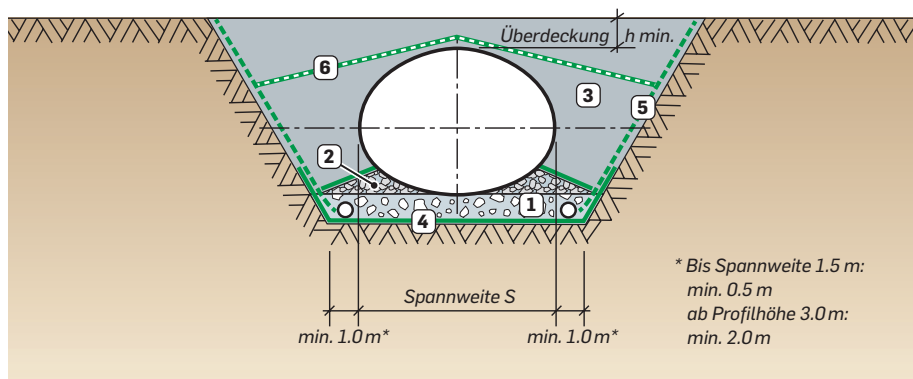
Abgegeben am

Unternehmung

SYTEC-Instruktor

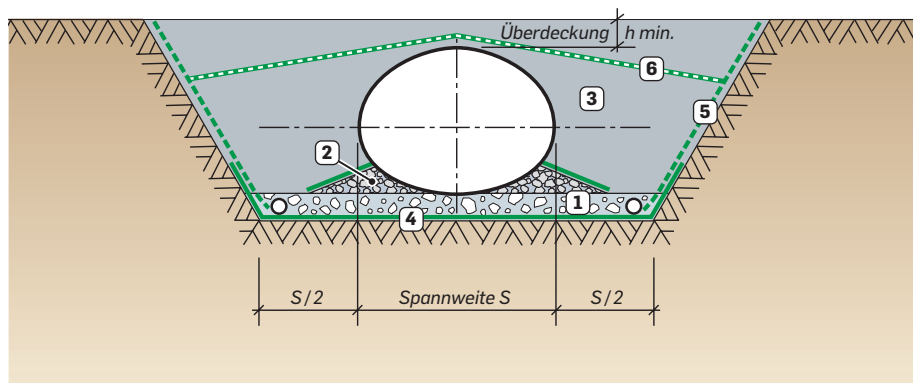
Örtliche Bauleitung

Bettungsprofile



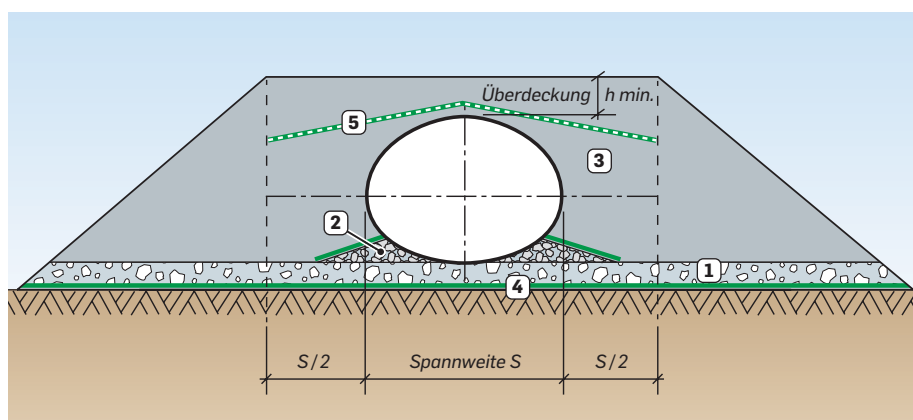
In günstigem Baugrund (ME ≥ 15MN/m²)

- 1 30 – 50 cm Fundationsschicht
- 2 Unterstopfen mit Kiesgemisch UG 0/16 oder Rundkies 8/16
- 3 Rohrbettungsbereich
- 4 Geovlies SYTEC NW
- 5 Drainagematte SYTECDRAIN®
- 6 SYTEC Abdichtungssystem



In ungünstigem Baugrund (ME < 15MN/m²)

- 1 Kiessand-Fundationsschicht gemäss Planer
- 2 Unterstopfen mit Kiesgemisch UG 0/16 oder Rundkies 8/16
- 3 Rohrbettungsbereich
- 4 Geovlies SYTEC NW
- 5 Drainagematte SYTECDRAIN®
- 6 SYTEC Abdichtungssystem



In Aufschüttung

- 1 30 – 50 cm Fundationsschicht
- 2 Unterstopfen mit Kiesgemisch UG 0/16 oder Rundkies 8/16
- 3 Rohrbettungsbereich
- 4 Geovlies SYTEC NW
- 5 SYTEC Abdichtungssystem